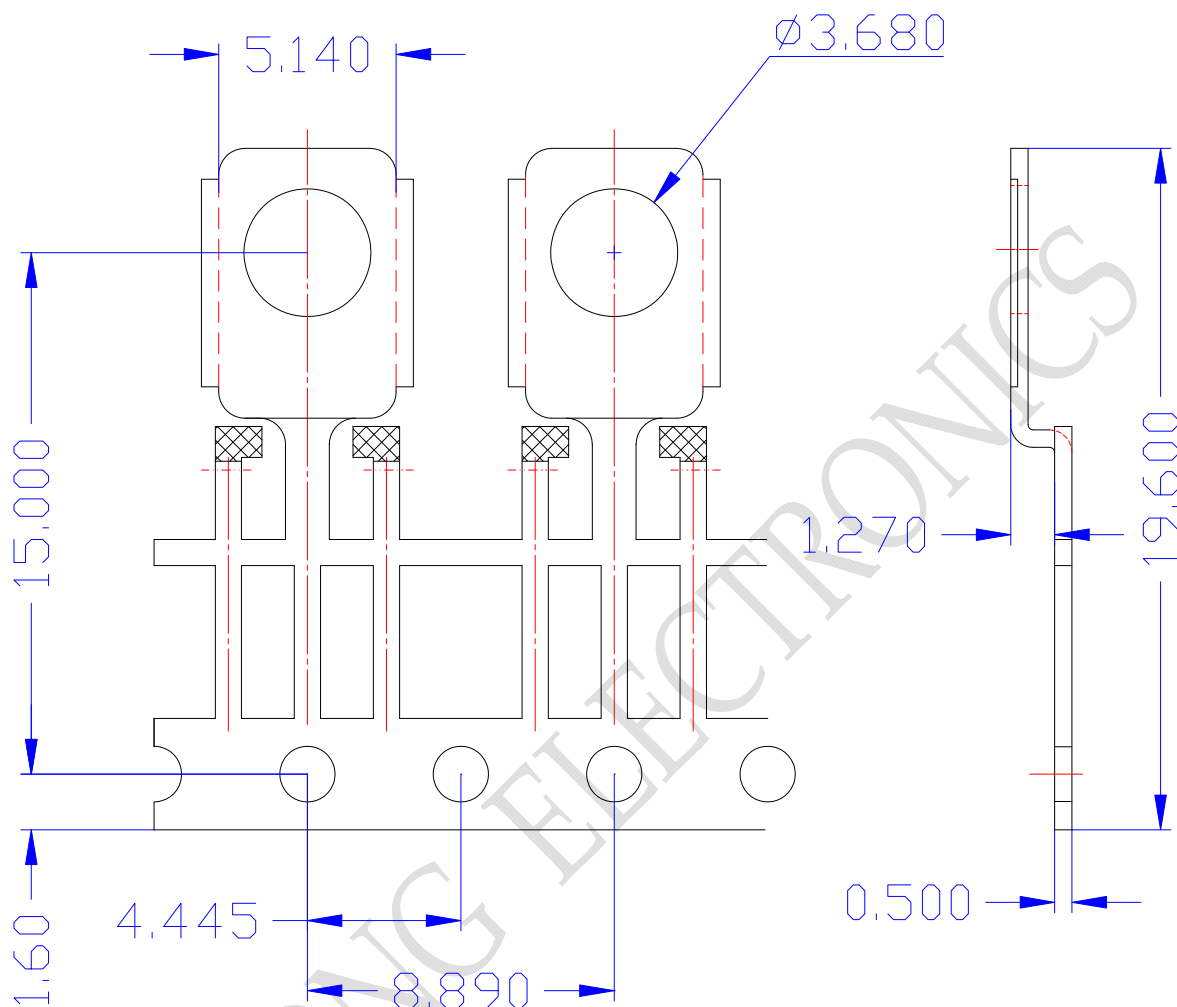


宁波华龙电子股份有限公司

NingBo HuaLong Electronics Co., Ltd.



产品型号: T0-126DS

镀层: 局部镀银

材料: KFC