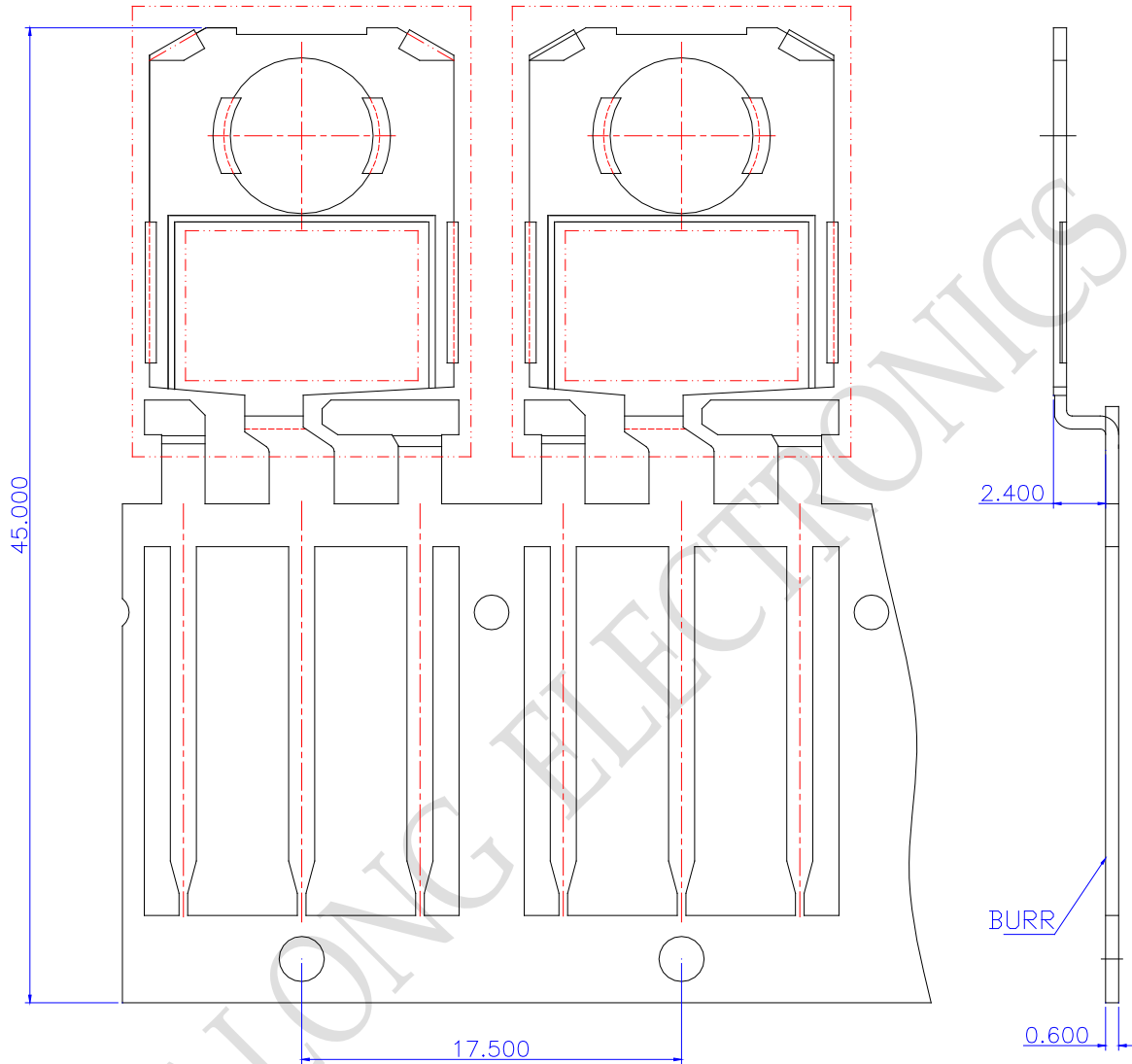


宁波华龙电子股份有限公司

NingBo HuaLong Electronics Co., Ltd.



产品型号: T0-247(0.6)

镀层: 裸铜

材料: C19210